



**GPS**

卧式直接式离心泵

**GPS coaxial pump**

# GPS卧式直接式离心泵

## GPS Coaxial Pump



### 用途Application

GPS泵特别适用于暖通空调冷热水循环系统  
亦适用于以下用途：

The pump specially apply to air-condition cold or hot  
water circulation and also apply to the following:

- 设备配套      Can be used together with equipment
- 高楼给水      Water-supplying system of apartment building
- 一般工业用水      Industrial water supply
- 消防给水      Fire-fighting water system
- 土木施工用水      Construction engineering water supply
- 污水处理设备      Waste water treatment
- 农业灌溉用水      Farm water irrigation
- 锅炉给水      Boiler water supply



## 特点

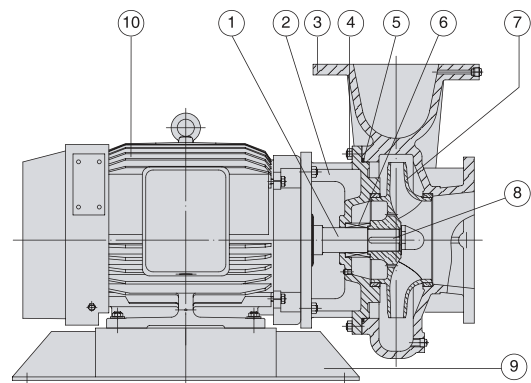
- 叶轮采用优秀水力模型设计，具有极好的动静平衡，性能稳定。
- 以电机轴作为泵轴，同心度绝对可靠。
- 采用进口轴承，振动小，噪音低。
- 单吸、单级卧式离心泵，用封闭叶轮及泵体。
- 同轴直接式构造，效率高，体积小，重量轻，安装保养容易。
- 采用机械密封，不损轴心，不漏水，使用寿命长。
- 可根据要求采用不同材质。（本型录为铸铁材质外形尺寸，不锈钢尺寸另行提供。）

## Features

- The optimal hydraulic model is used for impeller, the pump is of an utmost dynamic-static balance and reliable performance.
- The pump shaft is an extended one from the motor, so the concentricity is absolutely reliable.
- The pump which is supported by imported bearing, runs at little vibration and low noise.
- Single-stage single-suction horizontal centrifugal pump; closed impeller and volute chamber are adopted.
- Coaxial volute structure, high efficiency, small volume, light weight, easy installation and maintenance.
- Mechanical seal, no damage to shaft, no leakage, long duration.
- Can choose other materials according to the customer's requirement. (There are cast iron material dimensions in this catalog, stainless steel size provide separately.)

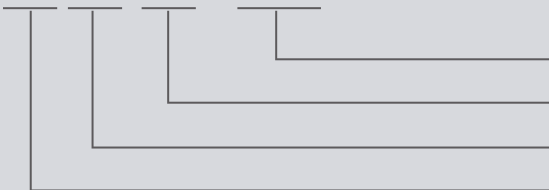
## 结构简图 Construction

NO.	名称	Name	材质	
			GB	Material
1	主轴	Shaft	00Cr12	SUS410
2	中承座	Bracket	HT200	FC200
3	泵体	Pump casing	HT200	FC200
4	螺栓	Plug	Q215A	SS34(SS330)
5	O型圈	O-ring	NBR	NBR
6	机械密封	Mechanical seal	C/AL <sub>2</sub> O <sub>3</sub>	C/AL <sub>2</sub> O <sub>3</sub>
7	叶轮	Impeller	HT200	FC200
8	键	Key	45	S45C
9	机座	Feet	HT200/Q215A	FC200/SS34(SS330)
10	电机	Motor		



## 型号说明 Type description

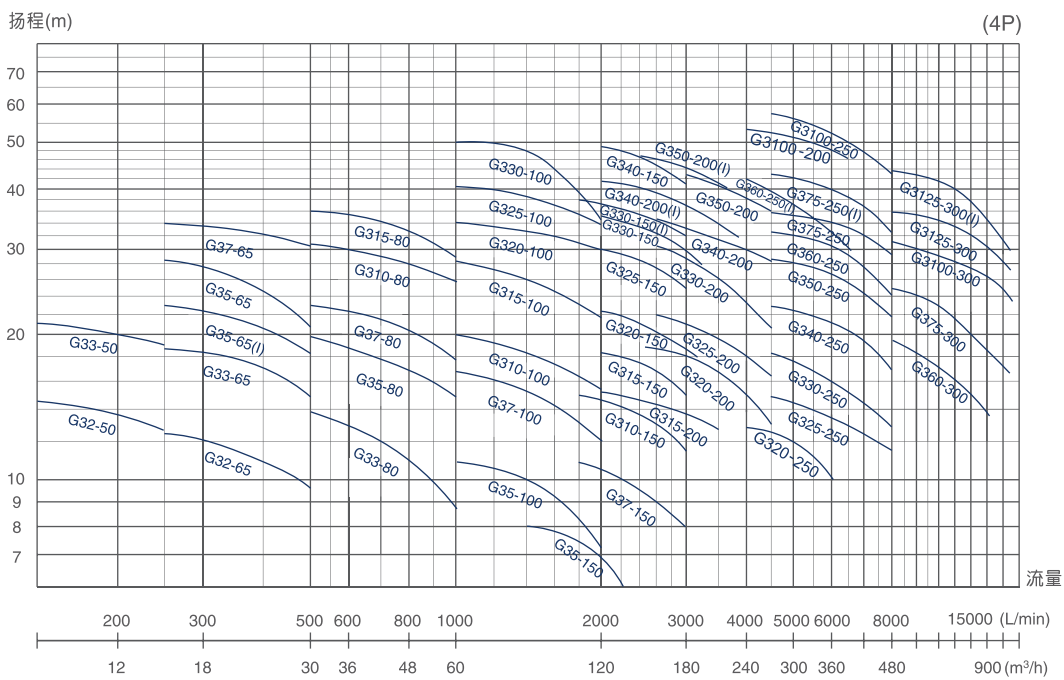
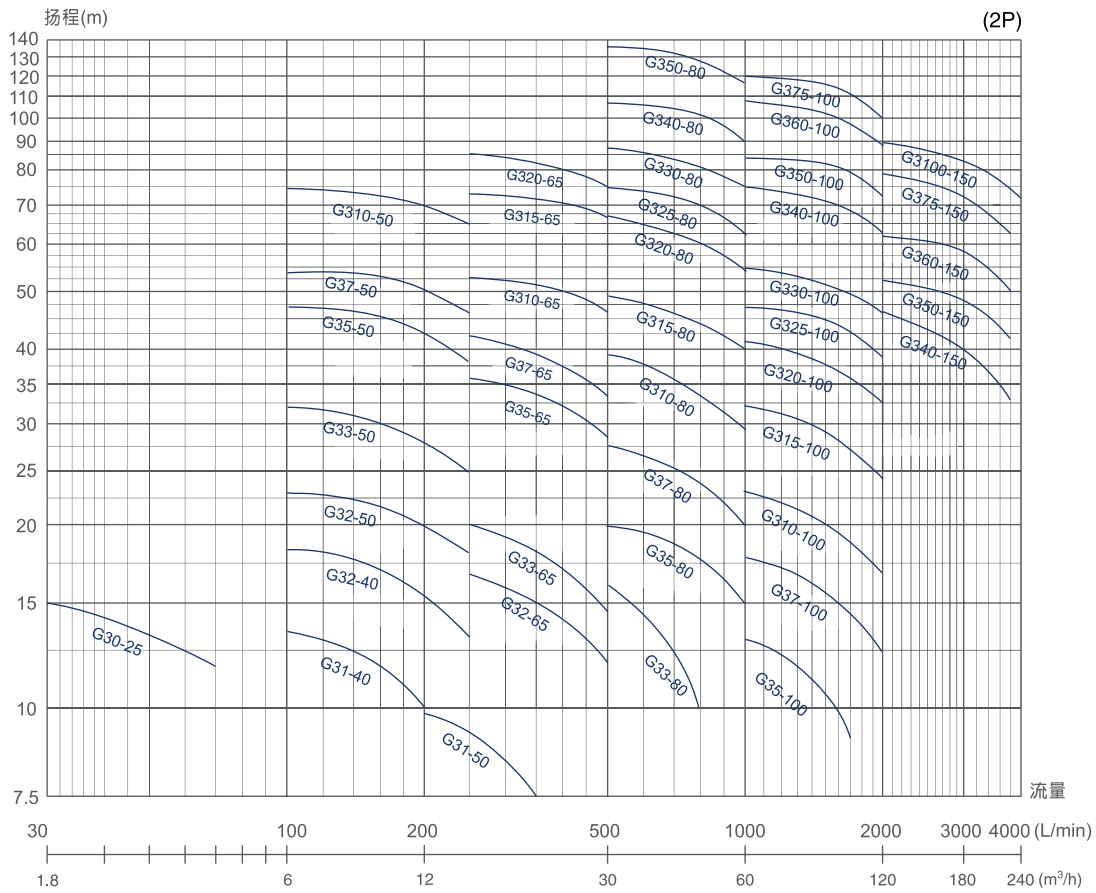
G - 3 10 - 100



进口口径      Suc.diameter(mm)  
 额定功率      Rated power(hp)  
 相      数      Phase  
 直接式泵浦      Coaxial pump



## 型谱图 Performance chart



## 性能参数 Performance parameters

(2P)

型号 Type	转速 Speed (r/min)	流量 Capacity (m <sup>3</sup> /h)	扬程 Head(m)	效率 Eff(%)	电动机功率 Motor power		必须气蚀余量 Npshr(m)	口径 Dia.(mm)	重量 Weight(kg)
					(hp)	(kW)			
G-30-25	2900	2.0	15	30	0.5	0.37	2.0	25	24
		2.5	13	35			2.0		
		3.0	12	34			2.0		
G-31-40	2900	7.2	13	50	1	0.75	2.0	40	30
		9	11.5	55			2.0		
		10.8	10.5	54			2.0		
G-32-40	2900	8.8	17.5	52	2	1.5	2.0	40	37
		11	16	58			2.0		
		13.2	14	57			2.2		
G-31-50	2900	12.8	9.5	51	1	0.75	2.0	50	28
		16	8	55			2.0		
		19.2	7	54			2.2		
G-32-50	2900	8.8	21.5	58	2	1.5	2.0	50	39
		12.5	20	66			2.0		
		16.3	17.8	65			2.2		
G-33-50	2900	9.4	29.5	47	3	2.2	2.0	50	52
		11.7	28	52			2.0		
		14	25	50			2.4		
G-35-50	2900	9.4	46	43	5	3.7	2.0	50	75
		11.7	44	46			2.0		
		13	40	45			2.5		
G-37-50	2900	10	52	46	7.5	5.5	2.1	50	80
		12.5	50	48			2.2		
		15	47	46			2.5		
G-310-50	2900	9.4	72	31	10	7.5	2.2	50	108
		11.7	70	36			2.4		
		13	66	34			2.5		
G-32-65	2900	16.8	16.5	60	2	1.5	2.0	65	41
		21	15	67			2.0		
		25.2	13	66			2.5		
G-33-65	2900	16	20	61	3	2.2	2.2	65	45
		22.3	18	63			2.2		
		29	14	58			2.5		
G-35-65	2900	20	34	60	5	3.7	2.0	65	74
		25	32	65			2.0		
		30	28	64			2.5		
G-37-65	2900	17.4	40.5	50	7.5	5.5	2.0	65	92
		21.7	38	56			2.0		
		26	34	54			2.5		
G-310-65	2900	20	51.5	57	10	7.5	2.0	65	95
		25	50	61			2.0		
		30	47	60			2.5		
G-315-65	2900	18.4	72	48	15	11	2.0	65	145
		23	70	62			2.0		
		27.6	66.5	51			2.5		
G-320-65	2900	20	82	37	20	15	2.0	65	174
		25	80	50			2.0		
		30	74	53			2.5		
G-33-80	2900	32	16	64	3	22	3.0	80	65
		40	12	65			3.0		
		46	10	58			3.5		
G-35-80	2900	35.8	18	66	5	3.7	3.0	80	70
		44.7	16	73			3.0		
		53.6	14	72			3.5		
G-37-80	2900	34.6	26	66	7.5	5.5	2.5	80	95
		43.3	24	69			2.5		
		52	21	67			2.5		
G-310-80	2900	32	38	60	10	7.5	2.5	80	100
		40	36	67			2.5		
		48	33	66			3.0		
G-315-80	2900	37.4	46.5	61	15	11	2.5	80	157
		46.8	44	67			2.5		
		56.2	41	66			3.0		
G-320-80	2900	34.6	64	53	20	15	2.5	80	181
		43.3	60	59			2.5		
		52	57	58			3.0		
G-325-80	2900	37	73.5	50	25	18.5	2.5	80	205
		46.8	70	61			2.5		
		56	65	60			3.0		



## 性能参数 Performance parameters

(2P)

型号 Type	转速 Speed (r/min)	流量 Capacity (m <sup>3</sup> /h)	扬程 Head(m)	效率 Eff(%)	电动功率 Motor power		必须气蚀余量 Npshr(m)	口径 Dia.(mm)	重量 Weight(kg)
					(hp)	(kW)			
G-330-80	2900	40	84	54	30	22	2.5	80	250
		50	80	63			2.5		
		60	75	62			3.0		
G-340-80	2900	36.4	108	46	40	30	3.0	80	262
		45.4	103	50			3.0		
		54.5	93	49			3.0		
G-350-80	2900	40	132	49	50	37	3.0	80	410
		50	125	54			3.0		
		60	119	53			3.5		
G-35-100	2900	56	13.5	66	5	3.7	3.5	100	81
		70	12	73			4.0		
		84	10	72			4.5		
G-37-100	2900	68	17.5	68	7.5	5.5	4.0	100	92
		85	16	76			4.5		
		102	14	75			4.5		
G-310-100	2900	72	22.5	69	10	7.5	4.0	100	97
		90	20	76			4.5		
		108	18	75			5.0		
G-315-100	2900	72	31.5	71	15	11	3.5	100	168
		90	28	77			4.0		
		108	26	76			5.0		
G-320-100	2900	69.2	40	67	20	15	3.0	100	172
		86.6	38	72			3.5		
		102	34.5	71			3.6		
G-325-100	2900	74.8	46	68	25	18.5	2.5	100	210
		93.5	44	74			2.5		
		112.2	40	73			3.0		
G-330-100	2900	80	52.5	68	30	22	3.0	100	260
		100	50	76			3.5		
		120	46	75			4.0		
G-340-100	2900	74.8	74	65	40	30	2.5	100	281
		93.5	70	70			3.5		
		112.2	64	69			4.0		
G-350-100	2900	80	84	65	50	37	2.5	100	352
		100	80	70			3.5		
		120	72	69			4.0		
G-360-100	2900	72	106	54	60	45	2.5	100	387
		90	100	62			3.5		
		108	91	60			4.0		
G-375-100	2900	76.4	118	58	75	55	3.0	100	448
		95.5	114	64			3.0		
		115	102	63			4.0		
G-340-150	2900	144	43	71	40	30	3.1	150	375
		180	40	76			3.4		
		216	35	75			3.4		
G-350-150	2900	144	51	70	50	37	3.0	150	410
		180	48	75			3.0		
		216	43.5	74			4.0		
G-360-150	2900	144	61	70	60	45	3.5	150	438
		180	58	75			3.5		
		216	52	74			4.5		
G-375-150	2900	150	76	68	75	55	4.0	150	465
		187	70	74			4.0		
		224	73	73			5.0		
G-3100-150	2900	160	85	68	100	75	4.0	150	545
		200	80	78			4.2		
		240	72	76			5.0		





## 性能参数 Performance parameters

(4P)

型号 Type	转速 Speed (r/min)	流量 Capacity (m <sup>3</sup> /h)	扬程 Head(m)	效率 Eff(%)	电动机功率 Motor power		必须气蚀余量 Npshr(m)	口径 Dia.(mm)	重量 Weight(kg)
					(hp)	(kW)			
G-32-50	1450	8.6	16.5	39	2	1.5	2.5	50	63
		10.8	15	44			2.5		
		13.0	14	43			3.0		
G-33-50	1450	7.5	21	35	3	2.2	2.0	50	68
		12.5	20	46			2.0		
		15	19.4	45			2.5		
G-32-65	1450	18.7	11.8	56	2	1.5	2.5	65	65
		23.4	11	63			2.5		
		28	10.2	62			3.0		
G-33-65	1450	18.7	18.3	53	3	2.2	2.5	65	74
		23.4	17	58			2.5		
		28	15.5	52			3.0		
G-35-65(I)	1450	20	22	54	5	3.7	2.5	65	105
		25	20	60			2.5		
		30	18.5	59			3.0		
G-35-65	1450	17	27	42	5	3.7	2.5	65	105
		21.4	25	47			2.5		
		25.6	22.5	45			3.0		
G-37-65	1450	20	33	48	7.5	5.5	2.5	65	130
		25	32	54			2.5		
		30	30.8	53			3.0		
G-33-80	1450	32	14	56	3	2.2	2.0	80	82
		40	12	63			2.0		
		48	9	62			2.5		
G-35-80	1450	37	18.7	59	5	3.7	2.0	80	96
		46.7	17	64			2.0		
		56	16.6	63			2.5		
G-37-80	1450	40	22	60	7.5	5.5	2.0	80	124
		50	20	66			2.0		
		60	18	65			2.5		
G-310-80	1450	37	30	56	10	7.5	2.0	80	142
		46.7	28	62			2.0		
		56	26.5	61			2.5		
G-315-80	1450	40	34.2	60	15	11	2.0	80	188
		50	32	64			2.0		
		60	29	63			2.5		
G-35-100	1450	69.2	10.5	66	5	3.7	2.5	100	108
		86.5	9.5	71			2.5		
		103.8	8	70			3.0		
G-37-100	1450	69.2	16.6	67	7.5	5.5	2.5	100	125
		89.5	15	73			2.5		
		103.8	13.2	72			3.0		
G-310-100	1450	74.8	18.5	69	10	7.5	2.5	100	140
		93.5	17.5	74			2.5		
		112.2	16	73			3.0		
G-315-100	1450	72.6	27.2	62	15	11	2.5	100	194
		90.8	25.8	69			2.5		
		109	22.8	68			3.0		
G-320-100	1450	80	33.5	67	20	15	2.5	100	216
		100	32	72			2.5		
		120	29.5	71			3.0		
G-325-100	1450	72	40	58	25	18.5	2.5	100	320
		90	38	62			2.5		
		108	35.5	61			3.0		
G-330-100	1450	76	47	58	30	22	2.5	100	342
		95	44	64			2.5		
		114	38	63			3.0		
G-35-150	1450	96	8	67	5	3.7	3.0	150	112
		120	7	73			3.0		
		144	5	72			3.5		
G-37-150	1450	108	11	71	7.5	5.5	3.0	150	202
		130	10	75			3.0		
		156	9	74			3.5		
G-310-150	1450	107	15	71	10	7.5	3.0	150	230
		134	14	79			3.0		
		160	12.5	78			3.5		
G-315-150	1450	120	18.5	74	15	11	2.5	150	202
		147	17	81			2.5		
		180	15	80			3.0		



## 性能参数 Performance parameters

(4P)

型号 Type	转速 Speed (r/min)	流量 Capacity (m <sup>3</sup> /h)	扬程 Head(m)	效率 Eff(%)	电动机功率 Motor power		必须气蚀余量 Npshr(m)	口径 Dia.(mm)	重量 Weight(kg)
					(hp)	(kW)			
G-320-150	1450	128	21.5	75	20	15	2.5	150	226
		160	20	82			2.5		
		192	18	81			3.0		
G-325-150	1450	120	30	66	25	18.5	2.5	150	284
		150	28	73			2.5		
		180	25	72			3.0		
G-330-150(I)	1450	108	38	69	30	22	3.0	150	323
		130	36	71			3.0		
		156	33	70			3.5		
G-330-150	1450	128	34.8	68	30	22	2.5	150	323
		160	32	74			2.5		
		192	28	73			3.0		
G-340-150	1450	120	48.5	66	40	30	3.0	150	373
		150	45	72			3.0		
		180	41	71			3.5		
G-315-200	1450	133	15	68	15	11	3.0	200	215
		167	14	76			3.0		
		200	13	75			3.0		
G-320-200	1450	148	19	72	20	15	2.5	200	237
		185	17	78			2.5		
		222	15	77			3.0		
G-325-200	1450	160	21.5	72	25	18.5	2.5	200	370
		200	20	80			2.5		
		240	18	78			3.0		
G-330-200	1450	148	31	72	30	22	3.0	200	340
		185	28	78			3.0		
		222	24	77			3.5		
G-340-200(I)	1450	136	41	66	40	30	2.5	200	360
		170	38	72			2.5		
		204	34	71			3.0		
G-340-200	1450	160	34.6	72	40	30	3.0	200	360
		200	32	79			3.0		
		240	30	78			3.5		
G-350-200(I)	1450	144	46.5	69	50	37	3.0	200	532
		180	44	75			3.5		
		216	40.5	73			4.0		
G-350-200	1450	176	43	70	50	37	3.0	200	462
		200	40	76			3.5		
		264	36	74			4.0		
G-3100-200	1450	240	52	72	100	75	4.5	200	782
		300	50	79			4.5		
		400	47	78			5.0		
G-320-250	1450	240	13	73	20	15	3.0	250	290
		300	12	75			3.5		
		360	10	69			4.0		
G-325-250	1450	264	15	75	25	18.5	4.0	250	335
		330	14	78			5.0		
		396	13	77			6.0		
G-330-250	1450	288	18	73	30	22	4.0	250	370
		360	16	79			5.0		
		432	14	78			6.0		
G-340-250	1450	320	22	74	40	30	3.0	250	416
		400	20	80			3.5		
		480	17	79			5.0		
G-350-250	1450	304	28	72	50	37	3.5	250	490
		380	26	78			4.0		
		456	22	77			5.0		
G-360-250(I)	1450	264	40	73	60	45	5.0	250	536
		330	35	79			5.0		
		396	28	78			5.5		
G-360-250	1450	320	31	72	60	45	3.5	250	536
		400	28	78			4.0		
		480	24	77			5.0		
G-375-250(I)	1450	288	43	75	75	55	5.0	250	578
		360	40	80			5.5		
		432	35	79			5.2		





## 性能参数 Performance parameters

(4P)

型号 Type	转速 Speed (r/min)	流量 Capacity (m <sup>3</sup> /h)	扬程 Head(m)	效率 Eff(%)	电动功率 Motor power		必须气蚀余量 Npshr(m)	口径 Dia.(mm)	重量 Weight(kg)
					(hp)	(kW)			
G-375-250	1450	320	34.5	75	75	55	5.0	250	578
		400	32	81			5.5		
		480	28.5	80			6.0		
G-3100-250	1450	320	56	75	100	75	5.0	250	830
		400	50	81			5.0		
		480	42	80			5.5		
G-360-300	1450	500	19.5	74	60	45	5.5	300	623
		600	17	79			5.5		
		700	15	76.5			5.5		
G-375-300	1450	480	25	76	75	55	6.0	300	770
		600	23	81			6.0		
		720	20	80			6.0		
G-3100-300	1450	528	31	74	100	75	6.0	300	910
		660	28	80			6.0		
		792	25.5	79			6.0		
G-3125-300(I)	1450	528	43	75	125	90	5.0	300	1015
		660	40	81			5.0		
		792	33	80			5.5		
G-3125-300	1450	576	34	75	125	90	5.0	300	1015
		720	32	80			5.0		
		564	27	79			5.5		



## 外形及安装尺寸 Installation dimensions

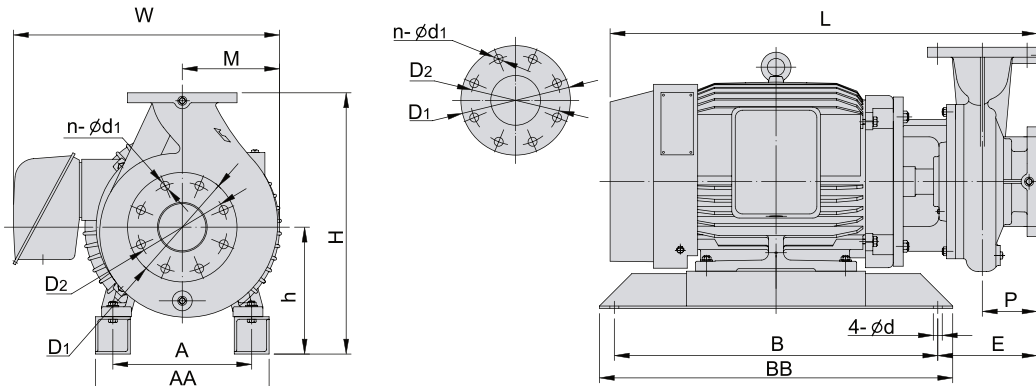


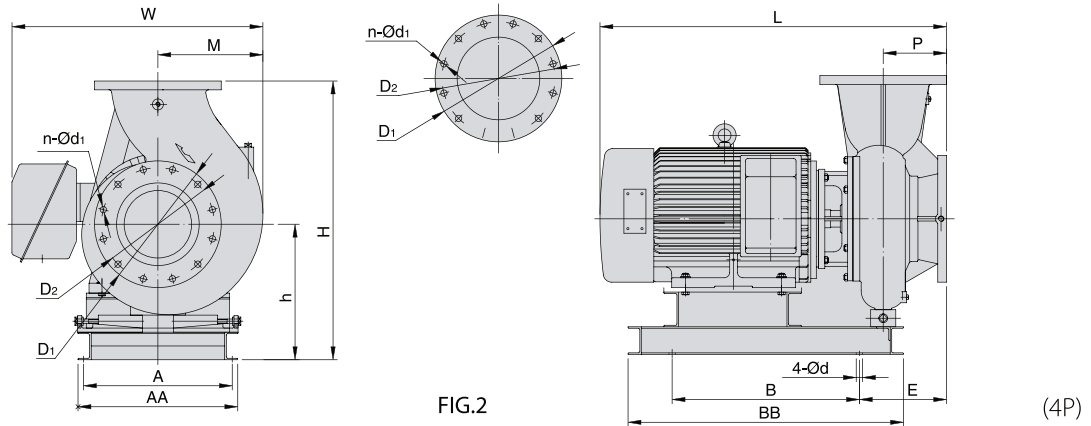
FIG.1

(2P)

型号 Type	FIG.	A	AA	B	BB	d	E	H	h	L	M	P	W	D <sub>1</sub>	D <sub>2</sub>	n-φd <sub>1</sub>
G-30-25	1	112	159	250	290	14	92	221	101	341.5	86	60	216	115	85	4-Φ14
G-31-40	1	125	177	290	342	14	86.5	240	110	371	95.5	65	242	150	110	4-Φ18
G-32-40	1	140	192	290	342	14	104.5	250	120	408	103.5	65	268	150	110	4-Φ18
G-31-50	1	125	177	290	342	14	86.5	240	110	371	95.5	65	242	150	125	4-Φ18
G-32-50	1	140	192	290	342	14	125.5	260	120	429	104	80	268	165	125	4-Φ18
G-33-50	1	140	210	290	340	14	142.5	345	165	446	132	92	296	165	125	4-Φ18
G-35-50	1	190	252	390	436	18	125	325	145	502.5	132	92	312	165	125	4-Φ18
G-37-50	1	216	278	390	436	18	138	345	165	544	143	92	355	165	125	4-Φ18
G-310-50	1	216	266	390	450	14	168	412	187	574	161	100	372	185	125	4-Φ18
G-32-65	1	140	192	290	342	14	125.5	280	120	429	110	80	275	185	145	4-Φ18
G-33-65	1	140	192	290	342	14	125.5	325	145	429	110	80	275	185	145	4-Φ18
G-35-65	1	190	252	390	436	18	125	367	187	503	132	92	312	185	145	4-Φ18
G-37-65	1	216	278	390	436	18	138	345	165	544	143	92	356	185	145	4-Φ18
G-310-65	1	216	278	390	436	18	153	345	165	559	142	92	353	185	145	4-Φ18
G-315-65	1	254	324	500	560	18	166	460	235	696	161	100	436	185	145	4-Φ18
G-320-65	1	254	324	500	560	18	166	460	235	696	161	100	436	185	145	4-Φ18
G-33-80	1	140	192	290	342	14	151.5	280	120	455	127	100	291	200	160	8-Φ18
G-35-80	1	190	252	390	436	18	134	305	145	511.5	128	100	308	200	160	8-Φ18
G-37-80	1	216	278	390	436	18	153	385	165	559	148	100	361	200	160	8-Φ18
G-310-80	1	216	278	390	436	18	168	385	165	574	148	100	359	200	160	8-Φ18
G-315-80	1	254	324	500	560	18	166	455	235	696	173	100	448	200	160	8-Φ18
G-320-80	1	254	324	500	560	18	166	495	235	696	173	100	448	200	160	8-Φ18
G-325-80	1	254	324	500	560	18	247	495	235	800	173	100	448	200	160	8-Φ18
G-330-80	1	279	349	580	640	18	201.5	525	255	816.5	199	100	539	200	160	8-Φ18
G-340-80	1	279	349	650	710	18	202.5	545	255	861	204	110	544	220	160	8-M16
G-350-80	1	318	388	650	710	18	226.5	575	275	926	214	110	579.5	220	160	8-Φ18
G-35-100	1	190	260	290	340	14	193	367	187	520.5	148	100	328	220	180	8-Φ18
G-37-100	1	216	278	390	436	18	156	345	165	562	148	100	361	220	180	8-Φ18
G-310-100	1	216	278	390	436	18	171	345	165	577	148	100	359	220	180	8-Φ18
G-315-100	1	254	324	500	560	18	169	460	235	699	161	100	436	220	180	8-Φ18
G-320-100	1	254	324	500	560	18	169	460	235	699	161	100	436	220	180	8-Φ18
G-325-100	1	254	324	500	560	18	269	505	235	822	192	110	467	220	180	8-Φ18
G-330-100	1	279	349	580	640	18	217.5	525	255	832.5	199	110	539	220	180	8-Φ18
G-340-100	1	279	349	650	710	18	199.5	525	255	858	196	110	536	220	180	8-Φ18
G-350-100	1	318	388	650	710	18	226.5	565	275	926	204	110	568	220	180	8-Φ18
G-360-100	1	318	388	650	710	18	226.5	575	275	926	214	110	578	220	180	8-Φ18
G-375-100	1	356	456	750	810	24	175	632	332	935	245	110	640	220	180	8-Φ18
G-340-150	1	279	349	650	710	18	227.5	535	255	886	206	140	546	285	240	8-Φ22
G-350-150	1	318	388	650	710	18	251.5	555	275	951	206	140	571	285	240	8-Φ22
G-360-150	1	318	388	650	710	18	251.5	555	275	951	206	140	571	285	240	8-Φ22
G-375-150	1	356	456	750	810	24	206	632	332	966	245	140	640	285	240	8-Φ22
G-3100-150	1	406	506	750	810	24	237.5	657	357	1059.5	255	140	785	285	240	8-Φ22



## 外形及安装尺寸 Installation dimensions



型号Type	FIG.	A	AA	B	BB	d	E	H	h	L	M	P	W	D <sub>1</sub>	D <sub>2</sub>	n-φd <sub>1</sub>
G-32-50	1	140	203	290	340	14	154.5	422	197	458	161	100	331	185	125	4-Φ18
G-33-50	1	160	230	290	340	14	183	400	175	503	161	100	325	185	125	4-Φ18
G-32-65	1	140	210	290	340	14	139.5	345	165	443	132	92	302	185	145	4-Φ18
G-33-65	1	160	230	290	340	14	183	400	175	503	161	100	325	185	145	4-Φ18
G-35-65(I)	1	190	253	290	340	14	194	489	219	517	192	100	378	200	145	4-Φ18
G-35-65	1	190	253	290	340	14	194	509	219	517	201	100	393	200	145	4-Φ18
G-37-65	1	216	286	390	440	14	174	498	208	580	201	100	418	200	145	4-Φ18
G-33-80	1	160	230	290	340	14	183	435	175	503	173	100	337	200	160	8-Φ18
G-35-80	1	190	260	390	440	14	140	447	187	513	173	100	359	200	160	8-Φ18
G-37-80	1	216	286	390	440	14	180	477	207	580	192	100	409	200	160	8-Φ18
G-310-80	1	216	286	390	450	14	193	497	207	618	201	100	418	200	160	8-Φ18
G-315-80	1	254	324	500	560	18	172	525	235	702	201	100	476	200	160	8-Φ18
G-35-100	1	190	260	390	440	14	162	457	187	535	192	110	378	220	180	8-Φ18
G-37-100	1	216	286	390	440	14	190	477	207	596	192	110	409	220	180	8-Φ18
G-310-100	1	216	286	390	440	14	209	477	207	634	192	110	409	220	180	8-Φ18
G-315-100	1	254	324	500	560	18	191	535	235	721	214	110	490	220	180	8-Φ18
G-320-100	1	254	324	500	560	18	213	535	235	765	214	110	490	220	180	8-Φ18
G-325-100	1	279	359	580	640	18	220.5	672	312	835	255	110	596	220	180	8-Φ18
G-330-100	1	279	359	580	640	18	220.5	672	312	835	255	110	596	220	180	8-Φ18
G-35-150	1	190	253	390	450	14	190	499	219	563	206	140	392	285	240	8-Φ22
G-37-150	1	216	286	390	450	14	218	487	207	624	206	140	423	285	240	8-Φ22
G-310-150	1	216	286	390	450	14	237	487	207	662	206	140	423	285	240	8-Φ22
G-315-150	1	254	324	500	560	18	222	535	235	752	227	140	502	285	240	8-Φ22
G-320-150	1	254	324	500	560	18	244	535	235	796	227	140	503	285	240	8-Φ22
G-325-150	1	279	349	580	640	18	243	605	255	858	249	125	589	285	240	8-Φ22
G-330-150(I)	1	279	359	580	640	18	259	667	287	874	268	140	608	285	240	8-Φ22
G-330-150	1	279	349	580	640	18	243	605	255	858	249	125	590	285	240	8-Φ22
G-340-150	1	279	359	650	710	18	241	667	287	899	268	140	608	285	240	8-Φ22
G-315-200	1	254	324	500	560	18	254	535	235	784	241	160	516	340	295	8-Φ22
G-320-200	1	254	324	500	560	18	276	535	235	828	241	160	516	340	295	8-Φ22
G-325-200	1	279	359	580	640	18	284	607	287	898.5	255	160	595	340	295	8-Φ22
G-330-200	1	279	359	580	640	18	284	647	287	898.5	268	160	608	340	295	8-Φ22
G-340-200(I)	1	279	359	650	710	18	266	678	287	924	286	160	626	340	295	8-Φ22
G-340-200	1	279	359	650	710	18	266	647	287	924	268	160	608	340	295	8-Φ22
G-350-200(I)	1	318	398	650	710	18	290	697	307	989	287	160	652	340	295	8-Φ22
G-350-200	1	318	398	650	710	18	290	697	307	989	287	160	652	340	295	8-Φ22
G-3100-200	1	460	500	600	790	24	204.5	926	486	1153.5	321	200	852	340	295	8-Φ22
G-320-250	1	254	334	580	640	18	291	647	267	883	303	205	580	395	350	12-Φ22
G-325-250	1	279	359	580	640	18	338.5	667	287	953.5	304	205	644	395	350	12-Φ22
G-330-250	1	279	359	580	640	18	338.5	667	287	953.5	304	205	644	395	350	12-Φ22
G-340-250	1	279	359	650	710	18	326	762	312	984	331	200	671	395	350	12-Φ22
G-350-250	1	318	398	650	710	18	350	757	307	1049	331	200	696	395	350	12-Φ22
G-360-250(I)	1	318	398	650	710	18	350	757	307	1049	318	200	683	395	350	12-Φ22
G-360-250	1	318	398	650	710	18	350	757	307	1049	318	200	683	395	350	12-Φ22
G-375-250(I)	1	356	456	750	810	24	298	782	332	1058	319	200	714	395	350	12-Φ22
G-375-250	1	356	456	750	810	24	298	782	332	1058	319	200	714	395	350	12-Φ22
G-3100-250	2	460	500	600	790	24	204.5	986	486	1154	360	200	890	395	350	12-Φ22
G-360-300	1	410	450	550	750	18	257	970	450	1099	378	230	743	445	400	12-Φ23



## 外形及安装尺寸 Installation dimensions

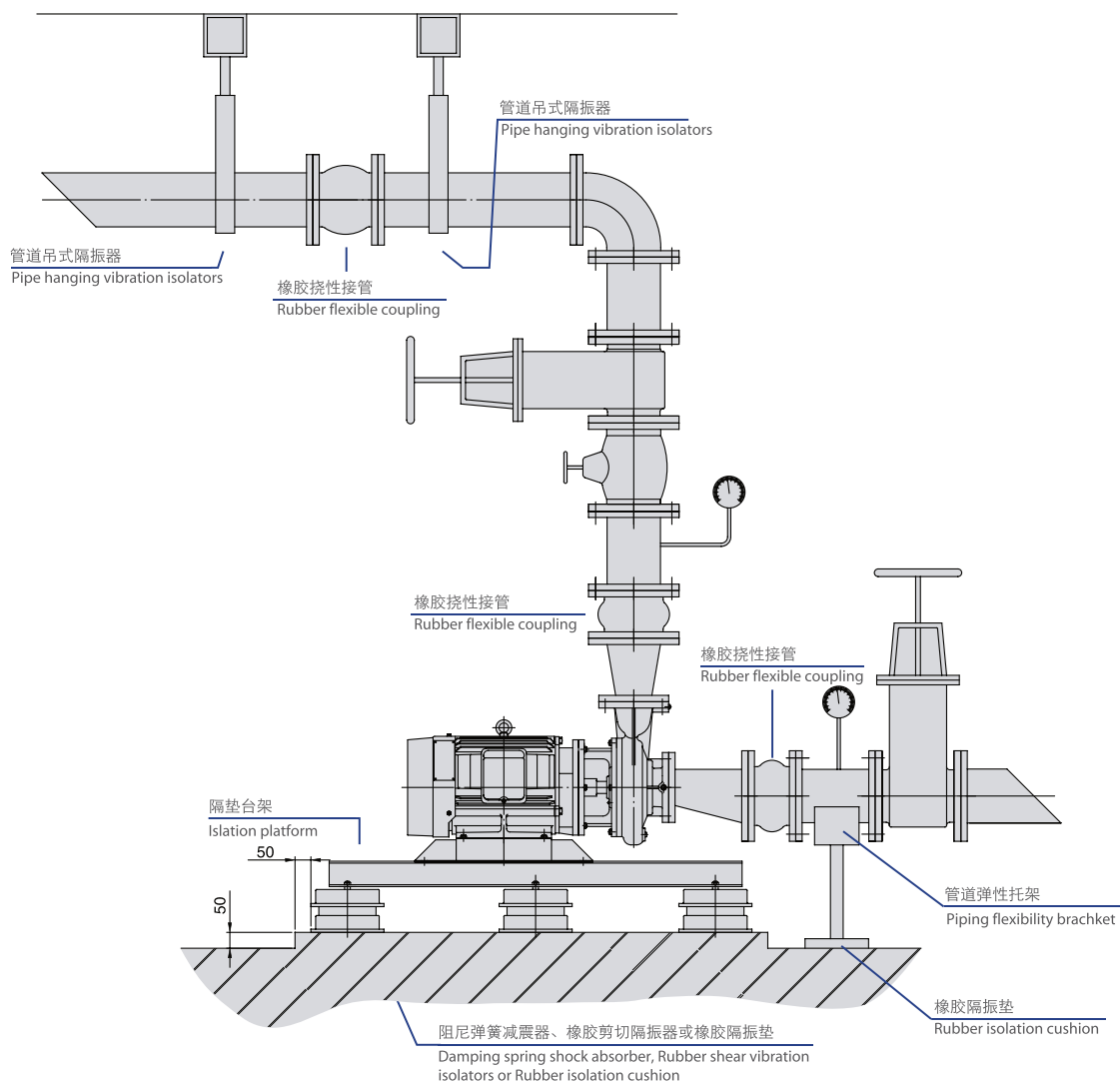
(4P)

型号 Type	FIG.	A	AA	B	BB	d	E	H	h	L	M	P	W	D <sub>1</sub>	D <sub>2</sub>	n-φ d <sub>1</sub>
G-375-300	2	410	450	550	735	19	258	975	455	1108	381	230	776	445	400	12-Φ22
G-3100-300	2	460	500	600	810	24	252.5	1006	486	1202	381	230	911	445	400	12-Φ22
G-3125-300(I)	2	540	580	680	875	24	285.5	1096	516	1241	383	230	913	445	400	12-Φ22
G-3125-300	2	540	580	680	890	24	303.5	1012	492	1259	381	230	911	445	400	12-Φ22

注:以上为铸铁材质外形尺寸, 不锈钢结构请咨询本司销售人员。

Note:The above size is of cast iron macterial dump, if you want the size of steal macterial pump, please contact our salesman.

## 安装示意图 Installation sketch map



CÔNG TY TNHH YAWACO

C96 Đường D35, Làng chuyên gia The Oasis, Khu phố 4, Phường An Phú, TP Thuận An, Bình Dương  
 TEL : 0274 6520618 FAX : 0274 2461605 MST : 3702739527 www.yawaco.vn  
 Mail : Hoangkim2531@gmail.com DD: 0362648112